

# Atkritumu apsaimniekošanas reģionālā sistēma

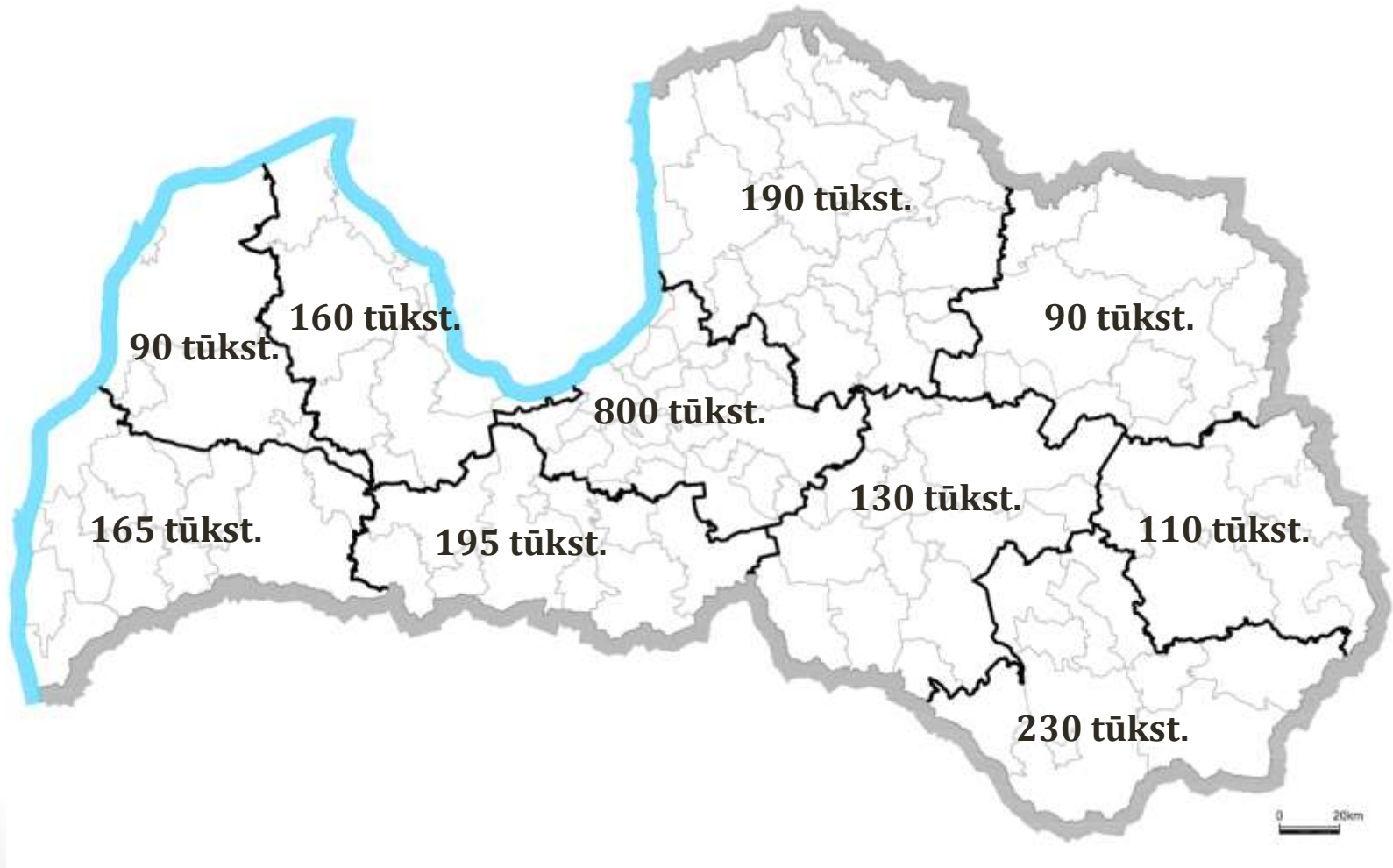
Indulis Emsis,  
Latvijas lielo pilsētu asociācija

# Saturs

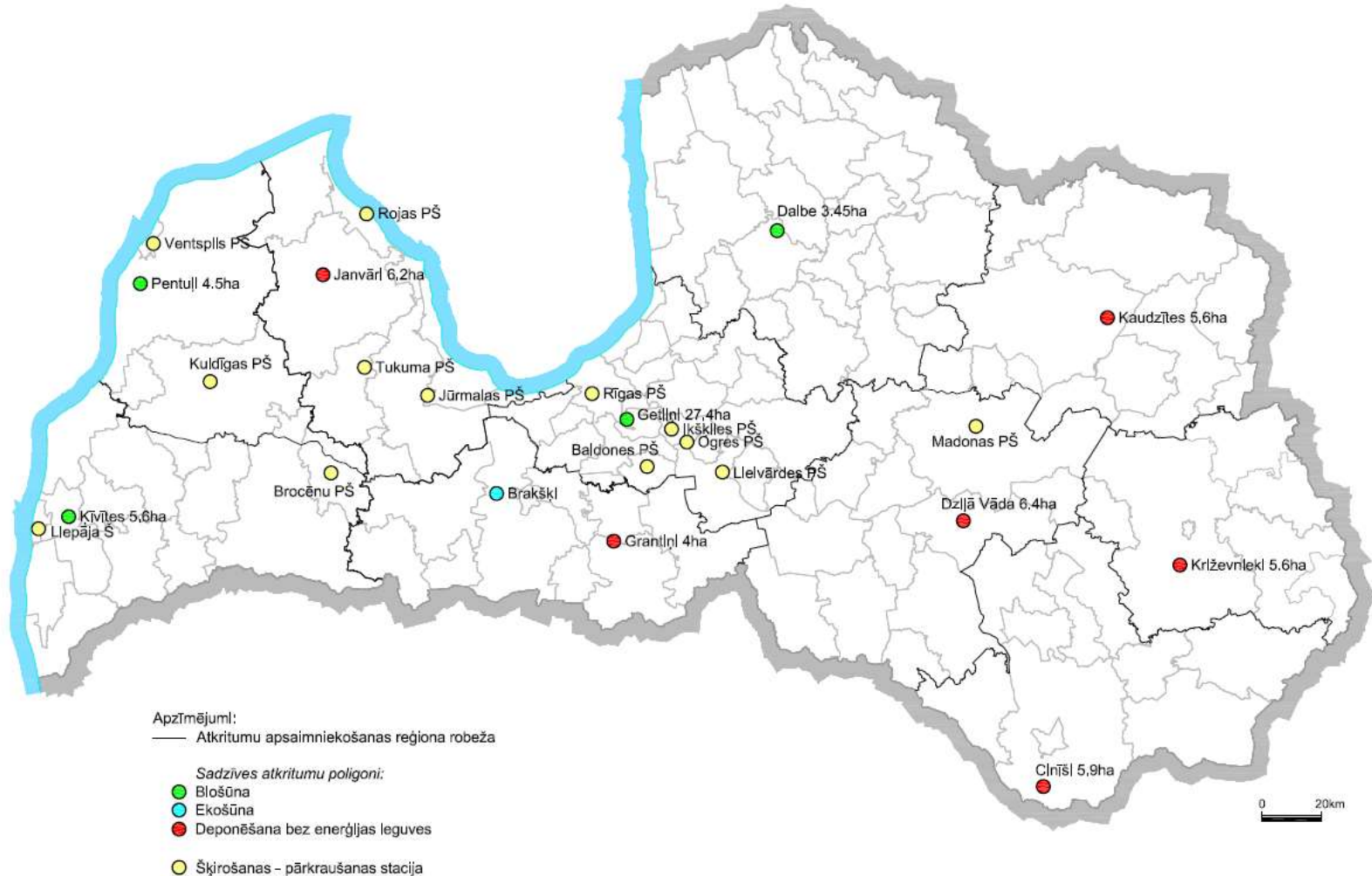
- Atkritumu apsaimniekošanas sistēma Latvijā
- Reģionālie piemēri atkritumu apsaimniekošanā  
(AA centru darbības piemēri):
  - Pierīgas
  - Ventspils
  - Zemgales “Brakšķi”
  - Ziemeļvidzemes
- Atkritumu apsaimniekošanas turpmākā attīstība Latvijā
- Pašvaldību intereses
- Ko tālāk?

# Reģionālais princips

10 atkritumu apsaimniekošanas reģioni (iedz. skaits)



# Starppašvaldību uzņēmumi apsaimnieko 11 poligonus – nākotnē AA centri



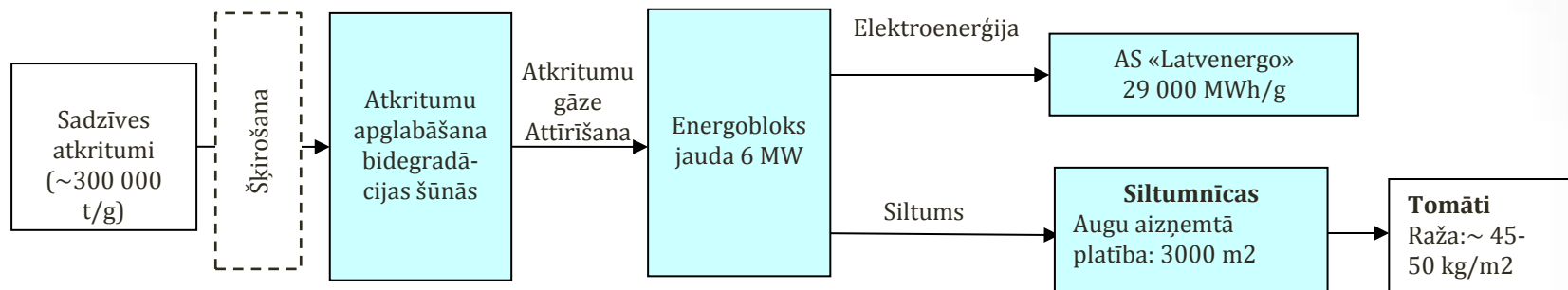
# No 1993.-2013. gadam infrastruktūrā investēti 150 milj.EUR

- Ir slēgtas visas (558) izgāztuves, lielākā daļa rekultivētas
- Pārstrādei nesavāktie atkritumi tiek noglabāti poligonos videi un cilvēkam draudzīgi
- Reģionālā AA sistēma iedzīvotājiem izmaksā lēti (apglabāšanas tarifs no 14 – 32 EUR/t)
- Izmantotā atkritumu gāze un NAIK stiprina Latvijas energoneatkarību un mazina klimata izmaiņas
- Atkritumu šķirošanas un pārstrādes infrastruktūra ļauj samazināt noglabājamo atkritumu apjomu un veido jaunu nacionālo rūpalu: atkritumi -> izejvielas

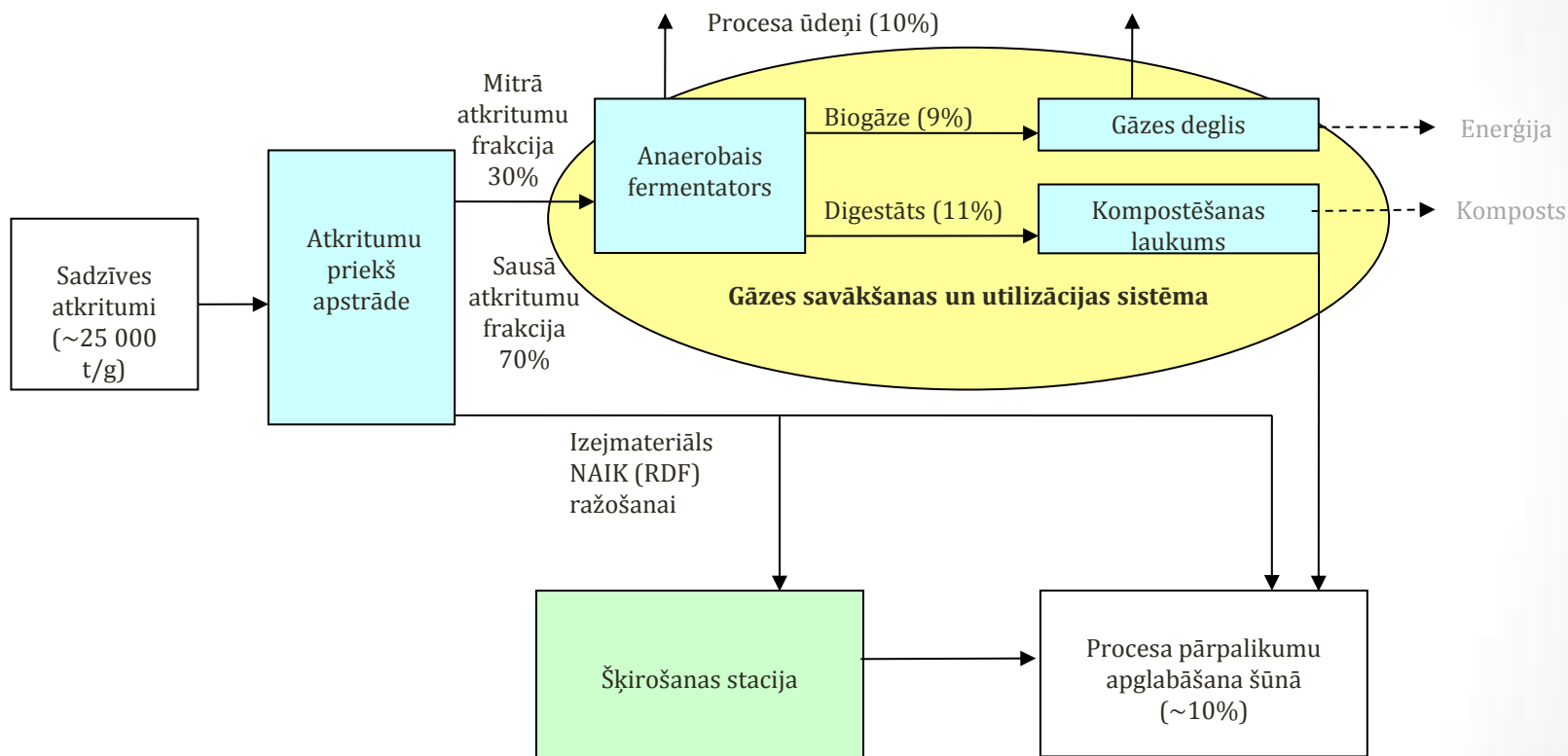
# Pierīgas atkritumu apsaimniekošanas poligons «Getliņi»



# SIA «Getliņi EKO» darbības shēma



# Ventspils piemērs. Darbības shēma





# Ventspils piemērs. Bioloģiski noārdāmo atkritumu atdalīšana presē (280 bar).

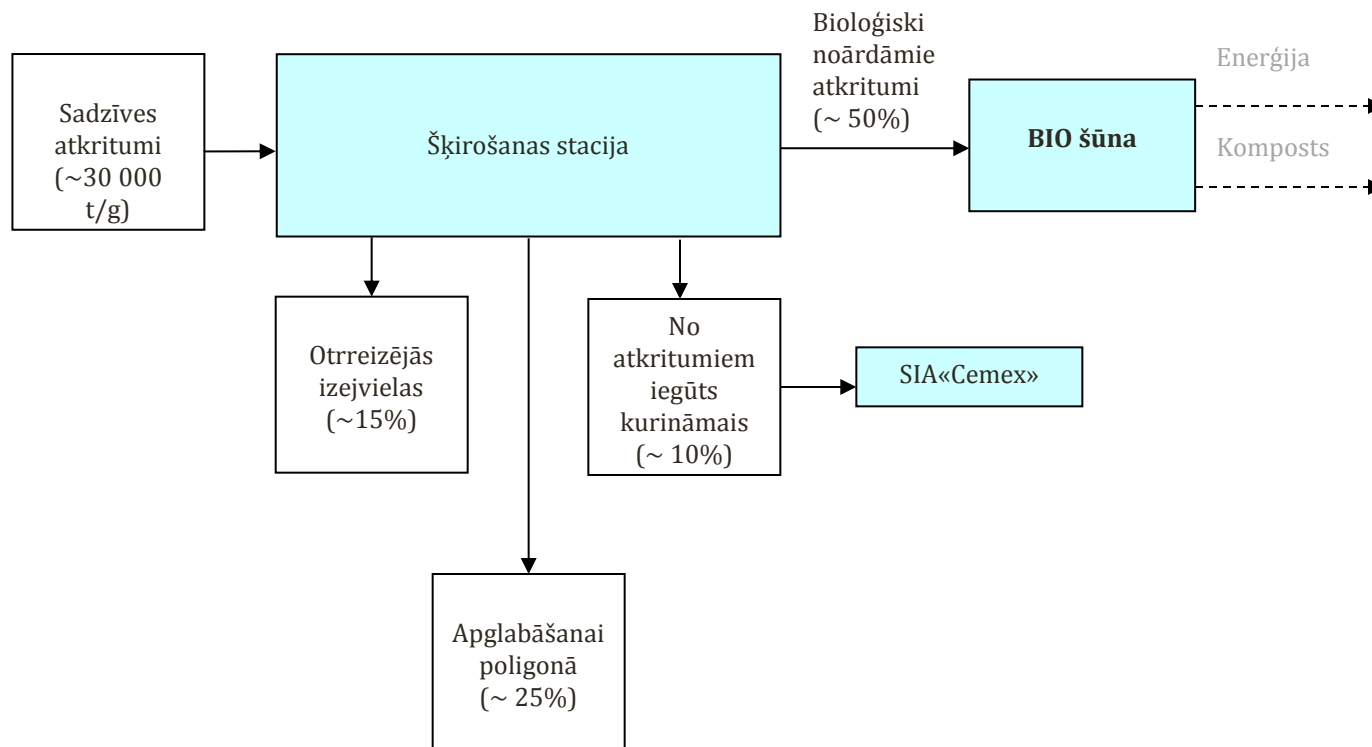


Sausā atkritumu frakcija



Mitrā atkritumu frakcija

# Zemgales atkritumu apsaimniekošanas reģions (1)

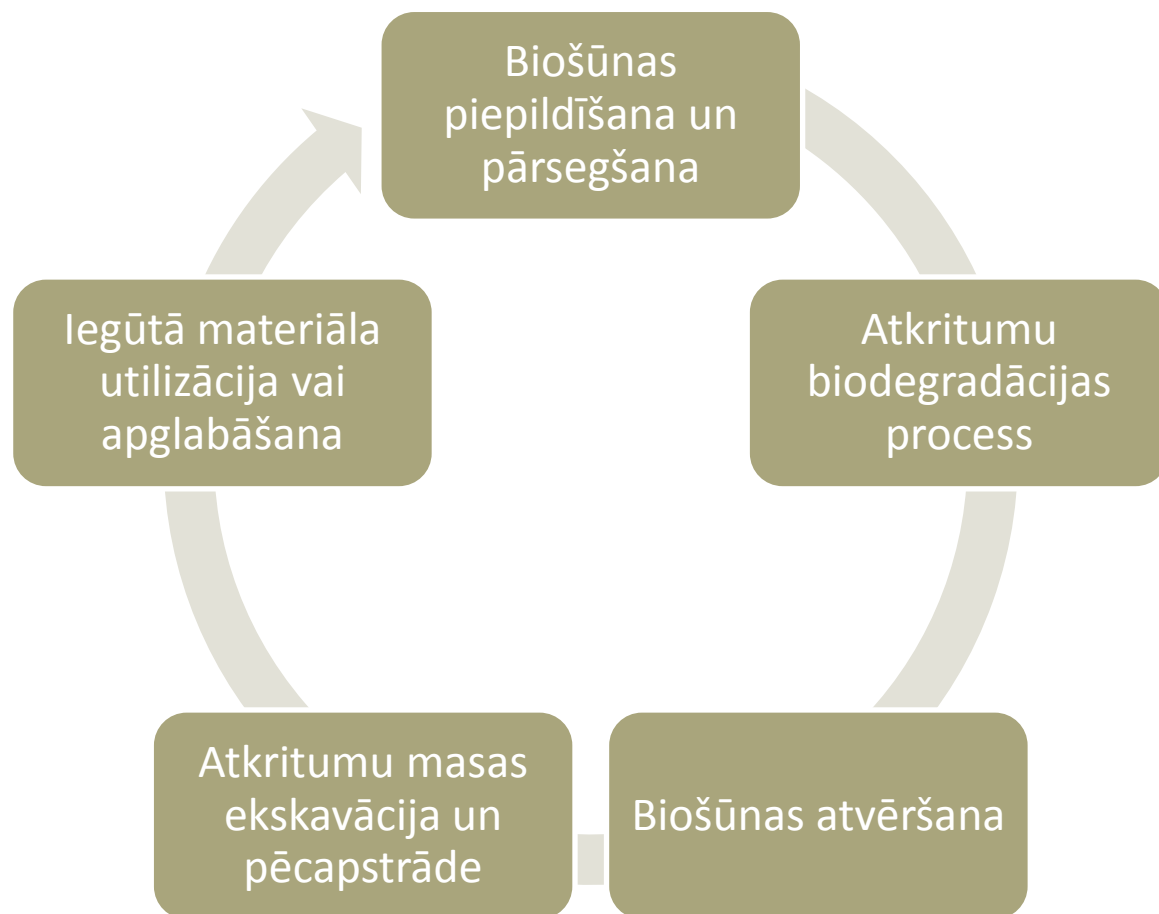


# Zemgales atkritumu apsaimniekošanas reģions (2)

- Bio šūna - bioloģiski noārdāmo atkritumu biodegradācijas laukums
- Cikls ~15 gadi
- Plāno iegūt biogāzi



# Bio šūnas tehnoloģiskais cikls





# Jaunie mērķi 2014.-2020. gadam

- AA pēctecīgi, videi draudzīgi, reģionāli, visiem pieejami, teritoriāli solidāri un koordinēti
- Samazināt apglabājamo atkritumu apjomu (biodegradablos vismaz 2x), atbalstot šķirošanu, jaunu pārstrādes jaudu attīstību - izmantot atkritumus kā izejvielu un enerģijas resursu, radot jaunas darba vietas
- AA ilgtspējīgi, droši, ērti un lēti (<0,7% no vid. mājsaimniec. tēriņiem)

# Pašvaldību intereses

- Lielāka patstāvība likumā noteiktās atbildības īstenošanas ceļu un institucionālo formu noteikšanā:
  - Politiskā un finansiālā ilgtspēja un stabilitāte
  - Brīvība operatoru izvēlē – “in-house”, PPP vai konkursi
  - Tiesības ieviest AA nodevu.
- AA 10 reģionu saglabāšana, ja nepieciešams, koriģējot robežas
- Tiesības izveidot starppašvaldību AA centrus ar pārvaldes un operatoru izvēles pilnvarām

# Ko tālāk?

- Novērsīsim atkritumu rašanās cēloņus
  - Vai ierobežosim patēriņa negausību?
  - Vai palielināsim preču kalpošanas laiku?
- Samazināsim to daudzumu un bīstamību
  - Vai laukos un mazpilsētās kompostēsim organiskos atkritumus?
  - Vai dosim priekšroku precēm ar vides draudzīguma simboliem?
- Atkārtoti izmantosim, pārstrādāsim jaunus produktos
  - Vai nodalīsim pārstrādājamus un otrreizēji izmantojamus materiālus?
  - Vai šādi nošķirotus atkritumus pieņemsim par “0” tarifu?
  - Vai ieviesīsim īpašus atbalstus un pagodinājumus videi draudzīgajiem AA?



# Ko tālāk enerģijas ieguvē?

- Veiksim citādu reģenerāciju – iegūsim enerģiju
- Vai radīsim juridiski korektu mehānismu importēto enerģētisko atkritumu ieviešanas regulējumam, lai viss Latvijā saražotais prioritāri tiktu izlietots?
- Vai veicināsim jaunu NAIK ražošanas un enerģētisko iekārtu tapšanu?
- Vai veicināsim biodegradablu atkritumu anaerobās fermentācijas - biogāzes un biometāna ražošanas un izlietošanas efektīvo tehnoloģiju tālāku ieviešanu?
- Vai anaerobo fermentācijas iekārtu darbības blakusproduktu tālāk pārstrādāsim efektīvās komposta ražotnēs?

Paldies!